

AVANT®

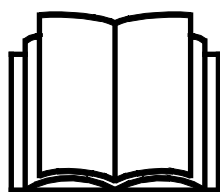
Handleiding voor gereedschappen



Boomgrijper HD

Productnummer

A438973



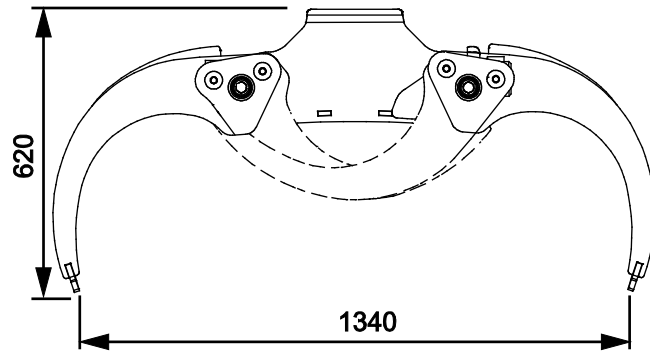
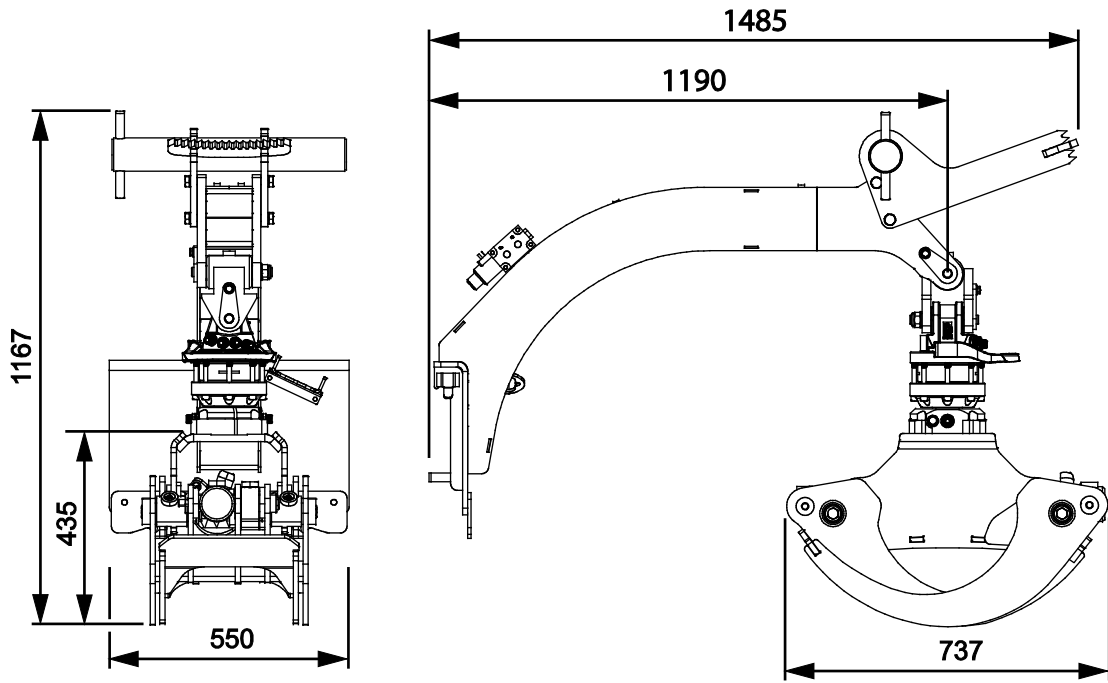
Lees deze handleiding aandachtig alvorens dit machine te gebruiken.

Bewaar deze handleiding voor later gebruik.

Manufacturer:

AVANT®
AVANT TECNO OY
e-mail: sales@avanttecono.com

Ylötie I
33470 YLÖJÄRVI
FINLAND
Tel. +358 3 347 8800
Fax +358 3 348 5511



INHOUDSTABEL

1. INLEIDING	4
Waarschuwingssymbolen die in deze handleiding worden gebruikt	5
2. BEOOGD GEBRUIK	6
3. VEILIGHEIDSINSTRUCTIES VOOR HET GEBRUIK VAN HET HULPSTUK	7
3.1 Veilige afsluitprocedure	8
3.2 Persoonlijke beschermingsmiddelen.....	9
4. TECHNISCHE SPECIFICATIES	10
4.1 Veiligheidslabels en belangrijkste componenten van het hulpstuk	10
5. HET HULPSTUK BEVESTIGEN	12
5.1 De hydraulische slangen vast- en loskoppelen.....	14
5.2 Elektrische aansluiting	16
5.2.1 De kabelbundel van het aanbouwwerktuig aansluiten op de kniklader	16
6. GEBRUIKSINSTRUCTIES	18
6.1 Controles voor gebruik.....	18
6.2 Kwalificaties van de bestuurder.....	19
6.3 De boomgrijper bedienen	19
6.4 Werken op een ongelijkmatige ondergrond	22
6.5 Transportpositie	22
6.6 De boomgrijper opslaan	23
7. ONDERHOUD EN REPARATIES	24
7.1 Inspectie van hydraulische componenten	24
7.2 Reinigen en smeren	25
7.3 Inspectie van metalen constructies.....	25
8. GARANTIEVOORWAARDEN	26

I. Inleiding

Avant Tecno Oy bedankt u voor uw aankoop van dit aanbouwwerktuig voor uw Avant-kniklader. De kniklader is ontworpen en geproduceerd op basis van jarenlange ervaring met productontwikkeling en productie. Door uzelf vertrouwd te maken met deze handleiding en de instructies op te volgen, beschermt u uw veiligheid en zorgt u ervoor dat de apparatuur betrouwbaar werkt en lang meegaat. Lees de instructies goed door voordat u de apparatuur begint te gebruiken of onderhoud gaat uitvoeren.

Het doel van deze handleiding is om u te helpen met het volgende:

- de apparatuur op een veilige, efficiënte manier bedienen
- gevaarlijke situaties observeren en voorkomen
- de apparatuur in goede staat houden en een lange levensduur garanderen

Met deze instructies kunnen zelfs personen zonder ervaring het hulpstuk en de kniklader veilig gebruiken. In de handleiding staan ook belangrijke instructies voor ervaren AVANT-bestuurders. Zorg ervoor dat alle personen die de kniklader gebruiken goed zijn geïnformeerd en zichzelf vertrouwd hebben gemaakt met de handleiding van de kniklader, alle hulpstukken die worden gebruikt en alle veiligheidsinstructies voordat ze de apparatuur gebruiken. Het is verboden om de apparatuur voor andere doeleinden of op een andere manier te gebruiken dan wordt beschreven in deze handleiding. Houd deze handleiding gedurende de hele levensduur van de apparatuur bij de hand. Als u de apparatuur verkoopt of overdraagt, vergeet dan niet om deze handleiding aan de nieuwe eigenaar te geven. Als de handleiding kwijt of beschadigd is, kunt u een nieuwe aanvragen bij uw Avant-dealer of de fabrikant.

Naast de veiligheidsinstructies in deze handleiding moet u ook alle arbeidsveiligheidsregels, plaatselijke wetten en andere voorschriften met betrekking tot het gebruik van de apparatuur in acht nemen. Met name de voorschriften met betrekking tot het gebruik van de apparatuur op openbare wegen moeten in acht worden genomen. Neem contact op met uw Avant-dealer voor meer informatie over plaatselijke eisen voordat u de kniklader op de weg gaat gebruiken.

Neem contact op met uw lokale AVANT dealer voor advies, toebehoren of elk ander probleem dat met het gebruik van de kniklader te maken heeft.

Deze handleiding is een vertaling van de originele instructies in het Engels. Vanwege de doorlopende productontwikkeling kunnen sommige details die in deze handleiding staan verschillen van uw apparatuur. Op de afbeeldingen in deze handleiding kunnen ook optionele apparatuur of functies staan die niet op dat moment verkrijgbaar zijn. We behouden ons het recht voor om de inhoud van de handleiding te veranderen zonder kennisgeving. Copyright © 2020 Avant Tecno Oy. Alle rechten voorbehouden.

Waarschuwingssymbolen die in deze handleiding worden gebruikt

De volgende waarschuwingssymbolen worden in deze handleiding gebruikt. Ze geven factoren aan waar rekening mee moet worden gehouden om het gevaar voor letsel of schade aan voorwerpen te voorkomen:



WAARSCHUWING WAARSCHUWINGSSYMBOL

Dit symbool betekent: **“Waarschuwing, let goed op! Dit heeft te maken met uw veiligheid!”**

Lees de boodschap die erop volgt goed, deze waarschuwt voor een onmiddellijk gevaar dat ernstige verwondingen kan veroorzaken.

Het waarschuwingssymbool zelf en met de bijbehorende veiligheidswaarschuwing erbij geeft belangrijke veiligheidsberichten aan in deze handleiding. Het wordt gebruikt om aandacht te vestigen op instructies met betrekking tot uw persoonlijke veiligheid of de veiligheid van anderen. Wees voorzichtig als u dit symbool ziet, het heeft te maken met uw veiligheid. Lees het bericht dat volgt goed door en informeer andere bedieners.

GEVAAR

Dit signaalwoord wijst op een gevaarlijke situatie die, als deze niet wordt vermeden, zal leiden tot de dood of ernstig letsel.

WAARSCHUWING

Dit signaalwoord wijst op een mogelijk gevaarlijke situatie die, als deze niet wordt vermeden, kan leiden tot ernstig letsel of de dood.

VOORZICHTIG

Dit signaalwoord wordt gebruikt als lichte verwondingen het gevolg kunnen zijn wanneer de instructies niet goed worden opgevolgd.

LET OP

Dit signaalwoord geeft informatie over de juiste bediening en onderhoud van de apparatuur.

Als de instructies bij het symbool niet in acht worden genomen, kan dit leiden tot storing van de apparatuur of andere schade aan eigendommen.

2. Beoogd gebruik

De AVANT Heavy duty boomgrijper is een aanbouwwerktuig dat is ontworpen en vervaardigd voor gebruik met de AVANT multifunctionele knikladers die te zien zijn in Tabel 1. De boomgrijper is bedoeld voor het opheffen en opstapelen van boomstammen, takken of dergelijke materialen. Met de roterende grijper kunnen materialen aan de zijkant of parallel aan de machine worden verplaatst.

Met de sterke hydraulische grijper kan het opgeheven materiaal stevig worden vastgegrepen. De hydraulisch roterende grijper maakt het eenvoudig om in kleine ruimten te rijden en om de last in de juiste positie te draaien om deze op een aanhangwagen of een stapel te laden. De hydraulisch bediende rotatie wordt geselecteerd met een elektrische schakelaar of een schakelaar uit het bedieningsschakelaarpak van het aanbouwwerktuig.

Er mogen geen banden, kettingen of touwen aan de boomgrijper worden bevestigd om mee te heffen. De Heavy duty boomgrijper is niet ontworpen voor een ander gebruik dan het gespecificeerde en mag niet worden gebruikt voor andere doeleinden dan de bedoelde.

Het toebehoren heeft een onderhoudsvriendelijk ontwerp. De bestuurder kan het routine-onderhoud zelf uitvoeren. Niet alle reparatiewerkzaamheden kunnen worden uitgevoerd door de bestuurder en veeleisende reparatie- en onderhoudswerkzaamheden moeten worden overgelaten aan professioneel onderhoudspersoneel. Alle onderhoudswerkzaamheden moeten worden uitgevoerd met gebruik van geschikte veiligheidsapparatuur. Reserveonderdelen moeten identiek zijn aan de originele specificaties, wat kan worden gegarandeerd door alleen originele reserveonderdelen te gebruiken. Er kan een aparte reserveonderdelencatalogus verkrijgbaar zijn; neem contact op met uw Avant-dealer.

Maak uzelf vertrouwd met de instructies uit de handleiding met betrekking tot reparaties en onderhoud. Neem contact op met uw AVANT-leverancier als u andere vragen heeft over het gebruik of het onderhoud van de apparatuur of als u reserveonderdelen of onderhoudsservice nodig heeft.

Tabel 1 - Boomgrijper HD - Compatibiliteit met Avant-knikladers

Avant	220 _{serie 2}	313S	420	520	525LPG R28	630	745	850 860i	e5 e6
	225	320S	423	523	528	635	750		
	225LPG			R20	530	640	755i		
					R35		760i		
A438973	-	-	-	(•)	(•)	(•)	•	•	(•)

Het wordt aangeraden om het toebehoren alleen te gebruiken met knikladers die zijn gemarkeerd met in Tabel 1. Bij gebruik met modellen die zijn gemarkeerd met () is het mogelijk dat de volledige prestaties niet worden behaald. Er kunnen ook extra contragewichten nodig zijn. Neem contact op met uw Avant-dealer voor compatibiliteit met een model dat niet in de tabel staat.

De compatibiliteitsaanbevelingen zijn gebaseerd op het gewicht van de kniklader en de beschikbare hefcapaciteit.

3. Veiligheidsinstructies voor het gebruik van het hulpstuk

Vergeet niet dat veiligheid het resultaat is van diverse factoren. De combinatie kniklader-hulpstuk is zeer krachtig en een onjuist of nalatig gebruik of onderhoud kan ernstig persoonlijk letsel of schade aan voorwerpen veroorzaken. Daarom moeten alle bestuurders zichzelf zorgvuldig vertrouwd maken met het correcte gebruik en de handleidingen van zowel de kniklader als het hulpstuk voordat ze beginnen. Gebruik het hulpstuk niet als u niet volledig bekend bent met de werking en de daarmee samenhangende gevaren.



GEVAAR

Misbruik, nalatig gebruik, of het gebruik van een toebehoren dat in slechte staat is, kan gevaar van ernstige verwondingen veroorzaken. Maak uzelf vertrouwd met de bediening van de kniklader, de correcte koppelingsprocedure en de juiste manier om het hulpstuk te bedienen in een veilig gebied. Bestudeer met name hoe u de apparatuur op een veilige manier kunt stoppen. Lees alle veiligheidsvoorzorgsmaatregelen goed door.

Lees alle veiligheidsinstructies goed door voordat u het hulpstuk gebruikt.



WAARSCHUWING

- Als u een aanbouwwerktuig aan de kniklader bevestigt, **zorg er dan voor dat de borgpennen van de snelkoppelingsplaat van de kniklader in de laagste positie zijn en dat ze het aanbouwwerktuig aan de kniklader hebben vergrendeld.** Hef en verplaats nooit onvergrendelde aanbouwwerktuigen.
- Dit aanbouwwerktuig is ontworpen om te worden gebruikt door één bestuurder tegelijk. Laat andere personen niet in de buurt van de gevarezone van de apparatuur komen als deze in gebruik is.
- Transporteer het aanbouwwerktuig altijd zo laag mogelijk om het zwaartepunt laag te houden en houd de telescopische laadarm ingetrokken tijdens het rijden.
- **Gevaar voor vallende voorwerpen - Laat nooit iemand in de buurt van of onder een opgeheven boomstam komen tijdens het gebruik van de boomgrijper.** Een geladen boomgrijper kan onverwacht omlaag komen en ernstige verwondingen veroorzaken door verbrijzeling, zelfs wanneer de motor van de kniklader niet draait. Breng de last altijd omlaag in een veilige positie voordat u de bestuurdersstoel verlaat.
- **Gevaar voor verbrijzeling - Zorg ervoor dat de grijper en de last niet slingeren tijdens het heffen.** Een slingerende boomstam kan de cabine raken en ernstige verwondingen veroorzaken. Gebruik de getande rand van het aanbouwwerktuig om het hout te ondersteunen.
- **Gevaar voor kantelen - Houd lasten dicht bij de grond tijdens het rijden.** Het verplaatsen van zware lasten kan het zwaartepunt van de kniklader verplaatsen waardoor de kniklader kan kantelen. Transporteer lasten voor de beste stabiliteit altijd zo laag mogelijk en zo dicht mogelijk bij de kniklader, met de telescopische laadarm helemaal ingetrokken om het zwaartepunt laag te houden.
- **Gevaar voor vallende voorwerpen - Overschrijd nooit de hefcapaciteit van de kniklader.** Houd u aan de maximumlast die staat aangegeven in de gebruikshandleiding van de kniklader. Wees met name voorzichtig als de indicator van de laadsensor is geactiveerd.
- Houd altijd een veilige afstand van ten minste twee meter tussen het gereedschap en personen.



WAARSCHUWING

- Pas op voor de sterke grijper. Houd uw handen en voeten uit de buurt van bewegende onderdelen en zorg ervoor dat het gereedschap niet kan bewegen voordat u erbij in de buurt komt.
- Gebruik het hulpstuk alleen voor het beoogde doel. Een ander gebruik kan onnodige veiligheidsrisico's met zich meebrengen en de apparatuur kan beschadigd raken.
- Het werkgebied moet goed verlicht zijn. Gebruik de werkverlichting van de kniklader en andere lichtbronnen indien nodig.
- Rijd langzaam en voorzichtig op hellend terrein of gladde oppervlakken. Vermijd plotselinge veranderingen van snelheid of richting om de kniklader in balans te houden, met name op ongelijke oppervlakken of heuvels.
- Houd het knikpunt in rechte positie bij het verplaatsen van zware lasten. Bij het draaien van het knikpunt, kan de kniklader voorover kantelen.
- Let goed op de omgeving en op andere personen en machines die in de buurt bewegen. Let goed op de contouren van het terrein en andere gevaren, zoals takken en bomen, die dicht bij de bestuurder kunnen komen, losse stenen en gladde oppervlakken.
- Gebruik het hulpstuk nooit om personen op te tillen of te vervoeren of als werkplatform, zelfs niet tijdelijk.
- Gebruik alleen hulpstukken die in goede staat zijn. Controleer het hulpstuk regelmatig grondig. Wijzig het hulpstuk niet op een manier die de veiligheid aantast. Het is verboden om gaten te boren in het hulpstuk, en lassen of andere manieren om haken of andere voorwerpen op het hulpstuk te bevestigen, zijn streng verboden.
- Schakel de kniklader uit en plaats het aanbouwwerktuig op een veilige plaats, zoals getoond in de Veilige stopprocedure, voordat u reinigings-, onderhouds- of aanpassingswerkzaamheden uitvoert.
- Zorg ervoor dat de kniklader is uitgerust met de benodigde veiligheidscomponenten en dat deze werkend zijn. De veiligheidsriem moet worden gebruikt. Als er specifieke gevaren zijn met betrekking tot het bedrijfsgebied, gebruik dan de juiste veiligheidsapparatuur.
- Lees ook de veiligheidsinstructies en het correcte gebruik van de kniklader in de gebruikershandleiding van de kniklader.

3.1 Veilige afsluitprocedure

Veilig stoppen van het toebehoren, voordat u in de buurt van het toebehoren komt:



WAARSCHUWING

Stop het toebehoren altijd volgens de veilige stopprocedure voordat u de bestuurdersstoel verlaat. De veilige stopprocedure voorkomt alle onbedoelde bewegingen van het toebehoren. Let op: de laadarm kan omlaag komen, zelfs als de motor van de kniklader is uitgeschakeld. Veilige stopprocedure:

- Breng de laadarm en het toebehoren omlaag tot op de grond.
- Schakel de motor van de kniklader uit en vergrendel de parkeerrem.
- Laat de restdruk van het hydraulische systeem af; breng alle hydraulische besturingshendels een paar maal naar hun uiterste positie.
- Zorg ervoor dat de machine niet gestart kan worden, verwijder de contactsleutel.

3.2 Persoonlijke beschermingsmiddelen

Vergeet niet om de juiste persoonlijke beschermingsmiddelen te dragen:



- Het geluidsniveau op de bestuurdersstoel kan 85 dB(A) overschrijden, afhankelijk van het knikladermodel en de bedrijfscyclus. Langdurige blootstelling aan hard geluid kan leiden tot gehoorbeschadiging. Gebruik gehoorbescherming wanneer u met de kniklader werkt.



- Draag veiligheidshandschoenen.



- Gebruik veiligheidslaarzen wanneer u met de kniklader werkt.



- Draag een veiligheidsbril als u bijv. hydraulische componenten hanteert.

4. Technische specificaties

Tabel 2 - Boomgrijper, heavy duty - Specificaties

Productnummer	A437203
Grijperopening:	1340 mm
Rotatiesysteem:	Hydraulisch, traploos 360°
Gewicht:	280 kg
Maximaal toegestane belasting:	Volgens de beperking van het knikladermodel, zie de handleiding van de kniklader
Aanbevolen toevoer van hydraulische energie:	10-20 l/min
Maximale toevoer van hydraulische energie:	30 l/min, 20 MPa (200 bar)
Geschikte AVANT-kniklader:	Zie tabel 1

4.1 Veiligheidslabels en belangrijkste componenten van het hulpstuk

Hieronder staan de labels en markeringen op het toebehoren. Deze moeten zichtbaar en leesbaar zijn op de apparatuur. Vervang onduidelijke of ontbrekende labels. Nieuwe stickers zijn verkrijgbaar via uw verkoper of via de contactinformatie op de omslag.



WAARSCHUWING

Zorg ervoor dat alle waarschuwingstickers leesbaar zijn. De waarschuwingslabels bevatten belangrijke veiligheidsinformatie en ze helpen de gevaren met betrekking tot de apparatuur te identificeren en te onthouden. Vervang beschadigde of ontbrekende waarschuwingslabels door nieuwe.



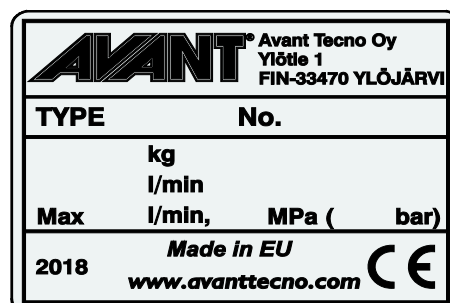
A46771



A46772



A46803

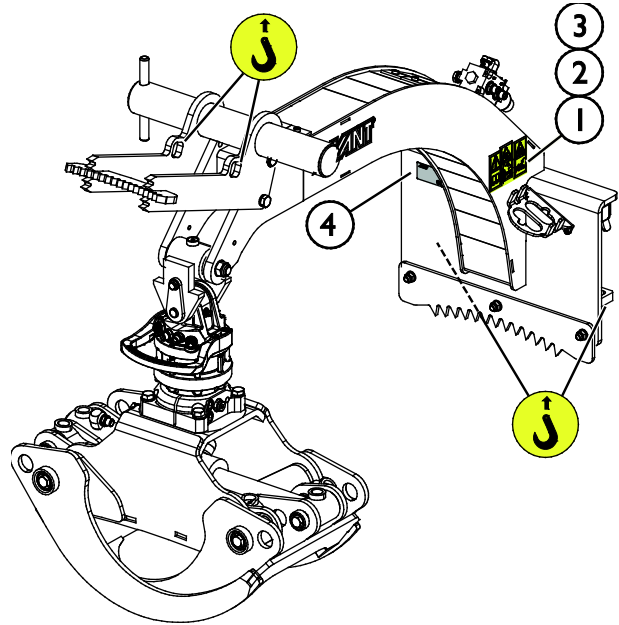


Identificatieplaatje hulpstuk A440279

Om een nieuwe sticker aan te brengen: Reinig het oppervlak grondig om al het vet te verwijderen. Laat het helemaal drogen. Verwijder de beschermlaag van de sticker en duw de sticker stevig vast. Raak de lijm op de sticker niet aan.

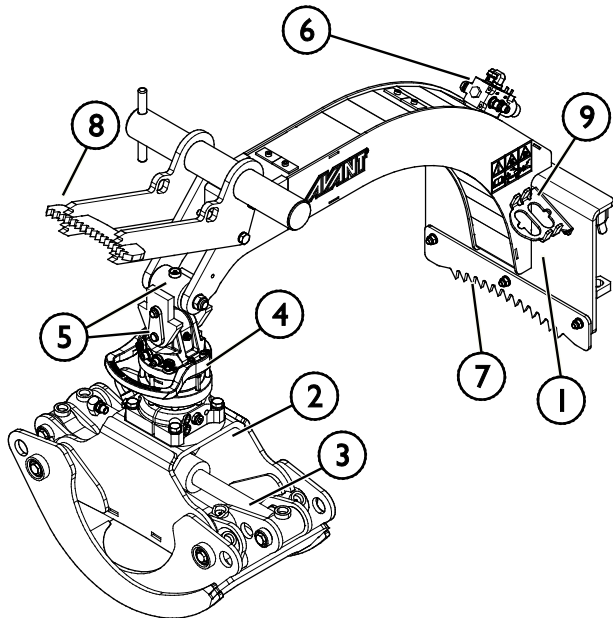
Tabel 3 - Waarschuwingen en plaatsen van stickers

Label	Waarschuwing
1 A46771	Gevaar bij verkeerd gebruik - Lees instructies voor gebruik.
2 A46772	Gevaar voor verbrijzeling - Kom niet onder hangende lasten; blijf uit de buurt van omhoog gebrachte apparatuur.
3 A46803	Verbrijzelingsgevaar, bewegende onderdelen. Blijf uit de buurt van bewegende onderdelen.
4 A440279	Identificatieplaatje hulpstuk



Tabel 4 - Hoofdcomponenten van de boomgrijper

1	Chassis met Avant-snelkoppelingsbeugels
2	Grijper
3	Openingscilinder
4	Rotator
5	Grijperzwenpunten
6	Besturingsklep
7	Grijprand
8	Grijprand
9	Houder multiconnector



5. Het hulpstuk bevestigen

Het bevestigen van het gereedschap aan de kniklader gaat snel en makkelijk, maar het moet voorzichtig gebeuren. Het gereedschap wordt aan de laadarm gemonteerd met de snelkoppelingsplaat op de laadarm en het contragedeelte aan het gereedschap.

Als het gereedschap niet aan de kniklader is vergrendeld, kan het losraken van de kniklader en een gevaarlijke situatie veroorzaken. Er mag niet met de kniklader worden gereden en de laadarm mag nooit omhoog worden gebracht als het gereedschap niet is vergrendeld. Volg altijd de onderstaande koppelingprocedure om gevaarlijke situaties te voorkomen. Denk ook aan de veiligheidsinstructies in deze handleiding. Het gereedschap wordt als volgt aan de kniklader gekoppeld:



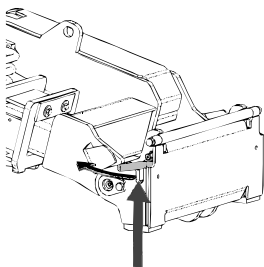
WAARSCHUWING

Gevaar voor verbrijzeling - Zorg ervoor dat onvergrendelde toebehoren niet kunnen bewegen of omvallen. Blijf niet in het gebied tussen het hulpstuk en de kniklader. Bevestig het hulpstuk alleen op een platte ondergrond.

Verplaats of hef nooit hulpstukken die niet zijn vergrendeld.

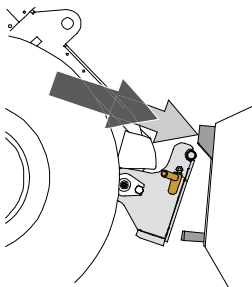
Avant snelkoppelingssysteem:

Stap 1:



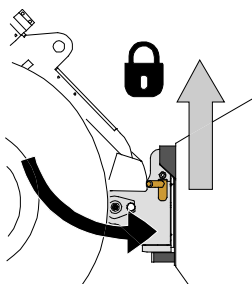
- Til de borgpennen van de snelkoppelingsplaat op en draai ze achteruit in de gleuf zodat ze vergrendeld zijn in de bovenste positie.
- Als uw kniklader is voorzien van een vergrendelingssysteem voor hydraulische aanbouwwerktuigen, raadpleeg dan de aanvullende instructies over het gebruik van het vergrendelingssysteem van de relevante handleidingen.
- Zorg ervoor dat de hydraulische slangen en de elektriciteitskabels zo zijn geplaatst dat ze niet tussen de koppelingsplaat van de kniklader en het aanbouwwerktuig komen, en dat ze niet worden platgedrukt of tegen scherpe randen schuren.

Stap 2:



- Draai de snelkoppelingsplaat hydraulisch in een scheef vooruit gekantelde positie.
- Rijd de kniklader op het gereedschap. Als uw kniklader is uitgerust met een telescopische laadarm, kunt u deze gebruiken.
- Lijn de bovenste pennen van de snelkoppelingsplaat van de kniklader zo uit dat ze onder de de bijbehorende beugels van het gereedschap zijn.

Stap 3:



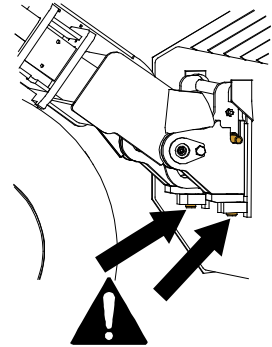
- Breng de laadarm iets omhoog; trek de besturingshendel van de laadarm achteruit om het gereedschap van de grond te tillen.
- Draai de besturingshendel van de laadarm naar links om het onderste deel van de snelkoppelingsplaat op het gereedschap te draaien.
- Vergrendel de borgpennen met de hand of gebruik de hydraulische vergrendeling.
- **Controleer altijd of de beide borgpennen goed zijn vergrendeld.**

**WAARSCHUWING****Gevaar voor verbrijzeling - Voorkom het kantelen van het aanbouwwerktuig.**

Overmatig kantelen of heffen van een onvergrendeld aanbouwwerktuig vergroot het risico dat het omvalt. Gebruik de automatische vergrendeling van de borgpennen niet als het aanbouwwerktuig meer dan een meter boven de grond wordt opgeheven. Als de borgpennen niet in de normale positie terugkeren tijdens het kantelen, kantel of hef het aanbouwwerktuig dan niet verder. Breng het aanbouwwerktuig omlaag tot op de grond en breng de vergrendeling met de hand aan.

**WAARSCHUWING****Gevaar voor vallende voorwerpen - Zorg ervoor dat het gereedschap niet valt.**

Een gereedschap dat niet volledig aan de kniklader is vergrendeld, kan op de laadarm vallen of naar de bestuurder toe, of onder de kniklader vallen tijdens het rijden, waardoor de kniklader niet meer onder controle is. Verplaats of hef nooit gereedschappen die niet zijn vergrendeld. Zorg er voordat u het gereedschap verplaatst of optilt voor dat de borgpennen in de laagste positie zijn en aan beide zijden door de bevestigingen op het gereedschap heen komen.

**WAARSCHUWING**

Controleer of de kniklader compatibel is met het aanbouwwerktuig. De stabiliteit van de kniklader, mogelijke overbelasting van het aanbouwwerktuig en de compatibiliteit van de besturingssystemen van de kniklader moeten worden gecontroleerd, naast de mechanische compatibiliteit van het aanbouwwerktuig. Als u het aanbouwwerktuig gebruikt met een kniklader die niet geschikt is voor gebruik van het model van uw aanbouwwerktuig, bestaat het gevaar van kantelen, schade aan het aanbouwwerktuig door overbelasting en risico's met betrekking tot ongecontroleerde bewegingen van het aanbouwwerktuig en zijn onderdelen. Als uw kniklader niet vermeld staat in Tabel 1 op pagina 6, raadpleeg dan uw Avant-dealer voordat u dit aanbouwwerktuig gebruikt.

5.1 De hydraulische slangen vast- en loskoppelen

Op Avant-knikladers worden de hydraulische slangen verbonden met het multiconnectorsysteem. Als u een Avant-kniklader uit de series 300-700 bezit met conventionele snelkoppelingen en u wilt overstappen op het multiconnectorsysteem, neem dan contact op met uw Avant-dealer of servicepoint voor instructies of installatieservice.



WAARSCHUWING

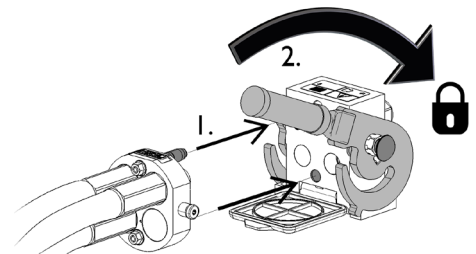
Gevaar voor beweging van het gereedschap en wegsputende hydraulische olie - Koppel nooit snelkoppelingen of andere hydraulische componenten vast of los wanneer de bedieningshendel van de extra hydrauliek ingeschakeld is vergrendeld of als het systeem op druk is gebracht. Het vast- of loskoppelen van de hydraulische koppelingen wanneer het systeem op druk is, kan leiden tot onbedoelde bewegingen van het gereedschap of de uitstoot van vloeistof onder hoge druk, wat ernstig letsel of brandwonden kan veroorzaken. Volg de veilige stopprocedures voordat u hydraulica loskoppelt.

LET OP

Houd alle fittingen zo schoon mogelijk; gebruik de beschermdoppen op het gereedschap en de kniklader. Vuil, ijs, enz. kunnen het gebruik van de fittingen aanzienlijk moeilijker maken. Laat de slangen nooit op de grond hangen: plaats de koppelingen op de houder op het gereedschap.

Het multiconnectorsysteem aansluiten:

1. Lijn de pennen van de bevestiging van het gereedschap uit met de bijbehorende gaten van de bevestiging van de kniklader. De multiconnector maakt geen verbinding als de bevestiging van de machine is omgekeerd.
2. Sluit de multiconnector aan en vergrendel hem door de hendel naar de kniklader toe te draaien.

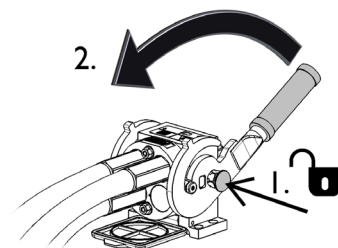


De hendel moet helemaal tot aan de vergrendelde positie makkelijk bewegen. Als de hendel niet soepel schuift, controleer dan of de connector goed is uitgelijnd en goed in positie is en maak de connectors schoon. Schakel de kniklader ook uit en laat de resterende hydraulische druk af.

Het multiconnectorsysteem loskoppelen:

Plaats het gereedschap op een stevige en gelijkmatige ondergrond voordat u het loskoppelt.

1. Schakel de extra hydrauliek van de kniklader uit.
2. Druk op de ontgrendelingstoets en draai tegelijkertijd aan de hendel om de connector los te koppelen.
3. Plaats na deze handeling de multiconnector op zijn houder op het gereedschap.



Hydraulische slangen loskoppelen:

Breng voordat u de koppelingen loskoppelt het toebehoren omlaag tot een veilige positie op een stevige, vlakke ondergrond. Draai de besturingshendel van de extra hydrauliek in de neutrale stand.

LET OP

Maak bij het loskoppelen van het aanbouwwerktuig altijd de hydraulische koppelingen los voordat u de snelkoppelingsplaat ontgrendelt, om schade aan de slang en lekkage van olie te voorkomen. Plaats de beschermdoppen terug op de koppelingen om te voorkomen dat onzuiverheden het hydraulische systeem binnenkomen.

De hydraulische restdruk aflaten:

Als er restdruk achterblijft in het hydraulische systeem van het toebehoren, is het vaak wel mogelijk om de hydraulische koppelingen los te koppelen, maar kan het moeilijk zijn om ze de volgende maal weer vast te koppelen. Als de koppelingen niet kunnen worden aangesloten, moet de restdruk worden afgelaten door de bedieningshendel van de extra hydrauliek van de kniklader te draaien, wanneer de motor is uitgeschakeld. Om er zeker van te zijn dat er geen restdruk achterblijft in het hydraulische systeem van het toebehoren, schakelt u de motor van de kniklader uit en beweegt u de bedieningshendel van de extra hydrauliek van de kniklader voor- en achteruit voordat u de koppelingen losmaakt.

5.2 Elektrische aansluiting

Elektrische functies van het aanbouwwerktuig:

Als de boomgrijper is uitgerust met een hydraulische rotator, moet de kabelbundel daarvan op de kniklader worden aangesloten. De hydraulische rotator kan worden bestuurd met de standaard kabelbundel die bij het aanbouwwerktuig, of bij het bedieningsschakelaarpak voor het aanbouwwerktuig wordt geleverd.

5.2.1 De kabelbundel van het aanbouwwerktuig aansluiten op de kniklader

Vanaf 2016 is er een elektrische stekker geïntegreerd in de multiconnector van het toebehoren. Er wordt echter ook een aparte kabelbundel bij het toebehoren geleverd, om het mogelijk te maken om het toebehoren aan te sluiten en te gebruiken op knikladers die geen bedieningsschakelaarpak voor het toebehoren hebben.

Er zijn drie manieren om de elektrische connector aan te sluiten, afhankelijk van de apparatuur op de kniklader en het toebehoren:

1. *Als uw kniklader niet is uitgerust met een bedieningsschakelaarpak voor het aanbouwwerktuig:*

Gebruik de aparte kabelset met een schakelaar die bij het aanbouwwerktuig wordt geleverd. Sluit deze kabel aan op het elektrische contact van 12 V bij de bestuurdersstoel van de kniklader en op de elektrische stekker van het aanbouwwerktuig.

1. Elektrische stekker, wordt aangesloten op het elektrische contact van 12 V bij de bestuurdersstoel van de kniklader.

Meer informatie over de vermogensuitgang van de kniklader is te vinden in de handleiding van de kniklader.

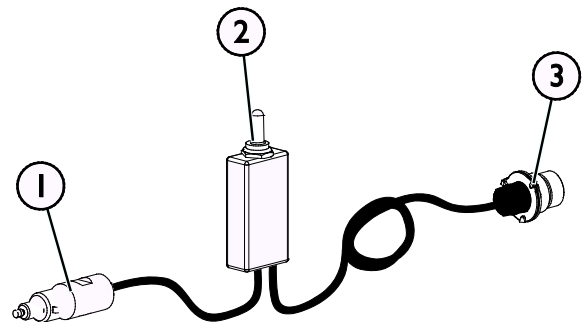
2. AAN-UIT-schakelaar

Kies de plaats van de schakelaar in de cabine, zodat u er makkelijk bij kunt maar zonder dat deze onbedoeld kan worden gebruikt.

Deze kabel met schakelaar kan alleen worden gebruikt om het draaien van de uitwerpijp te bedienen.

3. Sluit aan op de elektrische stekker van het aanbouwwerktuig.

Als het aanbouwwerktuig is uitgerust met een elektrische stekker die is geïntegreerd in de multiconnector van het aanbouwwerktuig, verwijder dan de elektriciteitskabel van de multiconnector.



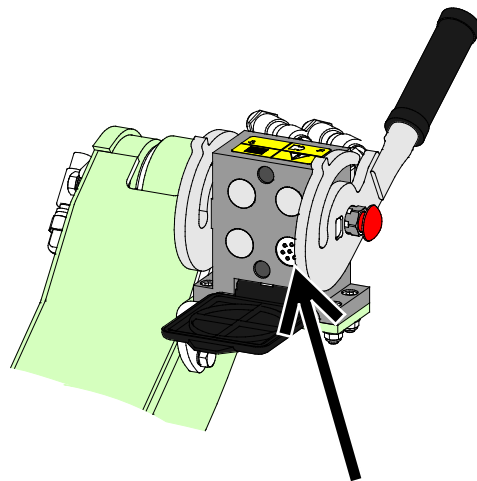
Kabelbundel A34731

2. Als uw kniklader is

- uitgerust met het bedieningsschakelaarpack voor het aanbouwwerktuig en
- de kniklader gemaakt is **na** 2016:

Als de kniklader is uitgerust met het bedieningsschakelaarpack voor het gereedschap en het elektrische contact dat in de multiconnector is geïntegreerd, wordt de kabelbundel van het gereedschap verbonden wanneer de multiconnector wordt vastgekoppeld. Reinig de beide multiconnectors voordat u de multiconnector aansluit.

De aparte kabelbundel A34731 is niet nodig als de kniklader is uitgerust met het bedieningsschakelaarpack voor het toebehoren.



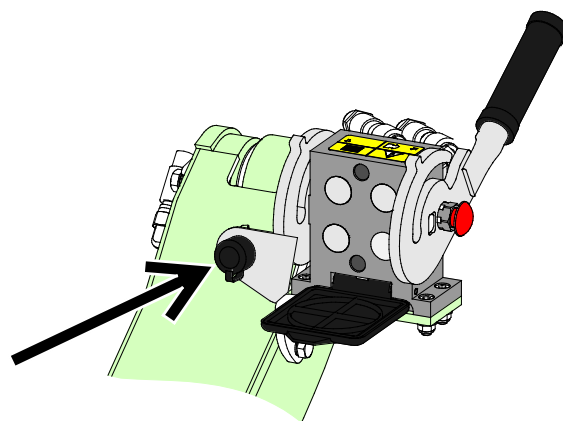
Bedieningsschakelaarpack aanbouwwerktuig, kniklader gebouwd in 2016 of later

3. Als uw kniklader is

- uitgerust met het bedieningsschakelaarpack voor het aanbouwwerktuig en
- de kniklader gemaakt is **voor** 2016:

Als de kniklader is uitgerust met het bedieningsschakelaarpack voor het aanbouwwerktuig en er een elektrische aansluiting is bij de multiconnector van de kniklader, sluit dan de stekker van het aanbouwwerktuig aan op de aansluiting van de kniklader.

De aparte kabelbundel A34731 is niet nodig als de kniklader is uitgerust met het bedieningsschakelaarpack voor het toebehoren.



Bedieningsschakelaarpack aanbouwwerktuig, kniklader gebouwd in 2015 of eerder

LET OP

Zorg ervoor dat de elektriciteitskabels niet vast komen te zitten, worden platgedrukt of uitgerekt wanneer de apparatuur beweegt.

Met het toebehoren-bedieningsschakelaarpack dat beschikbaar is voor de kniklader, zijn de bedieningsschakelaars van het toebehoren goed bereikbaar aan het einde van de besturingshendel van de laadarm.

Meer informatie over de vermogensuitgang van de kniklader is te vinden in de bedienershandleiding van de kniklader.

6. Gebruiksaanwijzingen

Oefen het gebruik van het hulpstuk en de bediening van de kniklader in een veilig gebied. Als u niet bekend bent met het specifieke knikladermodel, wordt aangeraden om het gebruik te oefenen zonder hulpstukken.



WAARSCHUWING

Gevaar voor kantelen - Voorkom overbelasting. De kniklader kan kantelen bij het verplaatsen van te zware lasten of vanwege dynamische bewegingen die worden veroorzaakt door het rijden met en verplaatsen van een zware last. Schuif de telescopische laadarm niet uit als de last in de buurt komt van het hefvermogen van de kniklader of als de laadarm in horizontale positie is. Als u merkt dat de achterwielen van de kniklader op het punt staan om van de grond af te komen, of als de laadindicator van de kniklader (indien aanwezig) afgaat:

- Breng de last rustig omlaag en trek de telescopische laadarm in
- Voorkom plotselinge veranderingen van snelheid of richting als de last is opgeheven
- Gebruik indien nodig extra contragewichten



WAARSCHUWING

Gevaar voor verbrijzeling - Laat niemand onder een opgeheven toebehoren of laadarm komen. Vergeet niet dat de laadarm zelfs omlaag kan worden gebracht of kan worden gekanteld als de motor is uitgeschakeld (gevaar voor verbrijzeling). De kniklader is niet bedoeld om een last een lange periode opgeheven te houden. Breng het hulpstuk altijd omlaag in een veilige positie voordat u de bestuurdersstoel verlaat.



6.1 Controles voor gebruik

- Controleer de werking van de grijper voor iedere dienst en controleer of de verbindingpunten van de grijper onbeschadigd zijn en werken zoals de bedoeling is.
- Zorg ervoor dat omstanders op veilige afstand zijn als u de apparatuur bedient. Laat niemand het gevarengedebied van de laadarm betreden of recht voor de kniklader staan. Controleer ook of het veilig is om met de kniklader achteruit te rijden. Neem nooit aan dat omstanders blijven staan waar u ze voor het laatst hebt gezien; met name kinderen voelen zich vaak aangetrokken tot de bewegende apparatuur.
- Controleer de algemene staat van het hulpstuk en de kniklader en controleer op mogelijke hydraulische-olielekken. Het hulpstuk mag niet worden gebruikt als er een storing in het hydraulische systeem van de kniklader of het hulpstuk is. Raadpleeg het hoofdstuk 7 voor onderhoudsinstructies.
- Bestuur het hulpstuk en de besturingen van de kniklader alleen als u op de bestuurdersstoel zit. Zorg ervoor dat de kniklader en het hulpstuk veilig en op de bedoelde manier worden gebruikt. Laat kinderen de apparatuur niet bedienen.

- Bedien de kniklader of de hulpstukken niet als u onder de invloed bent van alcohol, drugs, medicijnen die uw beoordelingsvermogen kunnen beïnvloeden of slaperigheid kunnen veroorzaken, of als u op een andere manier niet medisch in staat bent om de apparatuur te bedienen.
- Denk aan de juiste werkmethoden en verlaat de bestuurdersstoel alleen als dat echt nodig is. Oefen het gebruik van het hulpstuk en de bediening van de kniklader in een veilig gebied. Als u niet bekend bent met het specifieke knikladermodel, wordt aangeraden om het gebruik te oefenen zonder hulpstukken.

6.2 Kwalificaties van de bestuurder

Iedereen die de boomgrijper wil gebruiken, moet:

- Weten wat het beoogde gebruik van de boomgrijper is.
- Weten hoe de kniklader veilig moet worden gebruikt in verschillende werkomstandigheden.
- De instructies voor het gebruik van het toebehoren in deze gebruikshandleiding lezen en ze altijd opvolgen.
- Deze handleiding en de gebruikshandleiding van de kniklader bij de hand houden.
- Zorg ervoor dat de kniklader en het hulpstuk veilig en op de bedoelde manier worden gebruikt.
- Kinderen de apparatuur nooit laten bedienen.
- Bedien de kniklader of de hulpstukken niet als u onder de invloed bent van alcohol, drugs, medicijnen die uw beoordelingsvermogen kunnen beïnvloeden of slaperigheid kunnen veroorzaken, of als u op een andere manier niet medisch in staat bent om de apparatuur te bedienen.
- Alle eventuele door de werkgever verplichte trainingen voor gebruik voltooien.

6.3 De boomgrijper bedienen



WAARSCHUWING

Gevaar voor ernstig letsel - Onverwacht starten. Zorg ervoor dat de kniklader en het gereedschap veilig en op de bedoelde manier worden gebruikt. Laat kinderen de machine niet bedienen.



WAARSCHUWING

Gebruik de bedieningselementen van de kniklader en de laadarm voorzichtig en soepel - Gevaar voor het vallen van de last. Zorg ervoor dat de grijper en de lasten niet slingeren tijdens het heffen. Rijd langzaam en soepel, met name op glad of ongelijkmatig terrein.

Gebruik bij het verplaatsen van hout de bedieningselementen van de kniklader en de laadarm voorzichtig en soepel en zorg ervoor dat de grijper en de last niet gaan slingeren. De getande rand van het chassis van het aanbouwwerktuig kan worden gebruikt om het hout te ondersteunen.

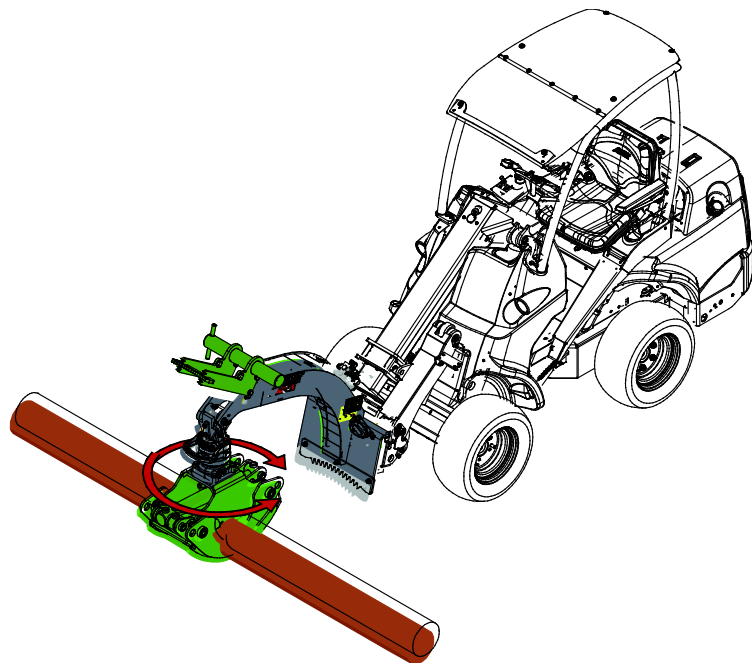
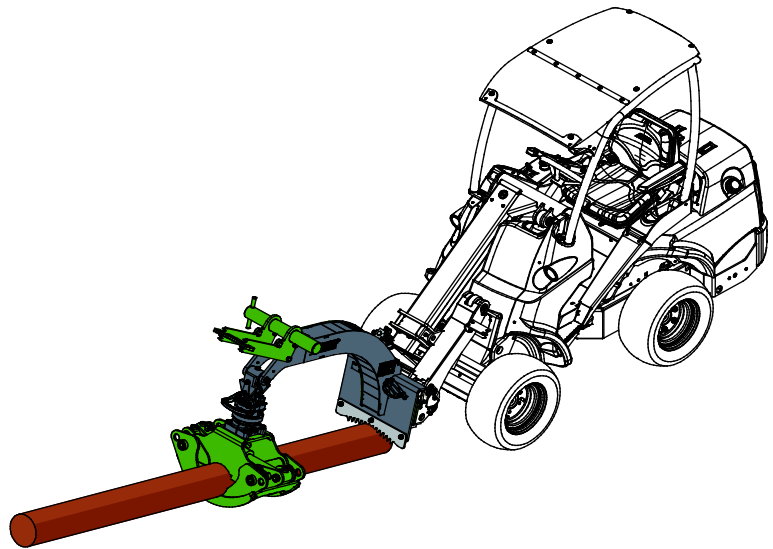
Probeer het hout zo te pakken dat de grijper helemaal kan worden gesloten en er geen materiaal alleen door de randen van de grijper wordt vastgehouden. Bij het opheffen van een te zware last kan er materiaal vallen als dit alleen door de grijpkracht van de grijper wordt vastgehouden.

De boomgrijper wordt gewoonlijk gebruikt met een laag motortoerental en slechts één externe-hydrauliekpomp.

De heavy duty boomgrijper is uitgerust met een hydraulische rotator, waardoor hout eenvoudig op een stapel of een aanhanger kan worden geladen.

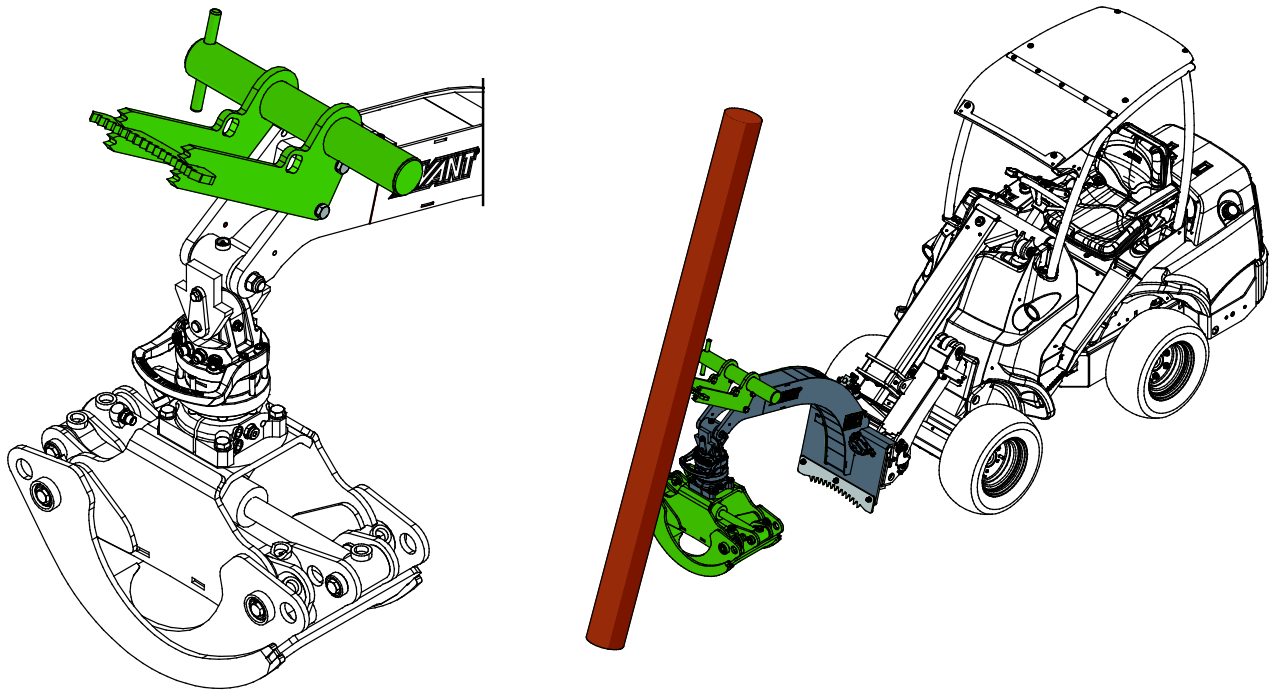
De grijper met hydraulische rotator heeft een elektromagnetische klep voor het selecteren tussen grijper openen/sluiten en rotator. Als de kniklader is uitgerust met een bedieningsschakelaarpack voor het aanbouwwerktuig (optioneel), kan de selectie tussen grijper openen en rotator eenvoudig worden gemaakt met de schakelaar op de joystick.

Als de kniklader ook is uitgerust met het optionele Opticontrol®-systeem, kunnen de hydraulische functies direct worden bestuurd met elektrische knoppen, zonder dat eerst de bedrijfsmodus moet worden geselecteerd, en zonder dat de besturingshendel van de externe hydrauliek apart hoeft te worden gebruikt.



Grijprand

De heavy duty boomgrijper heeft een extra grijprand, zoals te zien is op de onderstaande afbeelding. De grijprand wordt gebruikt om houtblokken omlaag te duwen. Er kan een band om de buis van de grijprand worden bevestigd, bijv. om takken van het houtblok dat wordt afgesneden omlaag te brengen.



De boomgrijper besturen zonder Opticontrol[®]





De rotator wordt bestuurd met het optionele bedieningsschakelaarpak van de kniklader of met de kabelbundel die bij het aanbouwwerktuig wordt geleverd. Als het bedieningsschakelaarpak van het aanbouwwerktuig wordt gebruikt, wordt de rotator als volgt bestuurd:

1. Selectieschakelaar tussen grijper en rotator
2. Niet gebruikt met dit aanbouwwerktuig
3. Niet gebruikt met dit aanbouwwerktuig

Gebruik de rode en blauwe drukknoppen of de besturingshendel van de externe hydrauliek om het aanbouwwerktuig linksom of rechtsom te draaien en de grijper te besturen.

De boomgrijper besturen met Opticontrol®

Als de kniklader is uitgerust met het optionele Opticontrol®-systeem, kunnen hydraulische functies eenvoudig worden gebruikt.

	<ol style="list-style-type: none"> 1. Schakel de Opticontrol®-modus in met de aparte selectieschakelaar op de kniklader. Zie de afbeelding hiernaast. 2. Gebruik de schakelaars van het bedieningsschakelaarpak van het aanbouwwerktuig om de verschillende functies van het aanbouwwerktuig te besturen. Opticontrol® bestuurt de externe hydrauliekuitgang van de kniklader, zodat de drukknoppen voor de besturing van de externe hydrauliek en schakelaar nummer 2 direct kunnen worden gebruikt zonder de besturingshendel van de externe hydrauliek te gebruiken.
	<p>Schakelaars van het bedieningsschakelaarpak van het aanbouwwerktuig met Opticontrol®</p> <ol style="list-style-type: none"> 1. Niet gebruikt met dit aanbouwwerktuig 2. 2-wegselectieschakelaar: Wordt gebruikt om het aanbouwwerktuig naar links of naar rechts te draaien. 3. Niet gebruikt met dit aanbouwwerktuig <p>Gebruik de rode en blauwe drukknoppen op de joystick of de besturingshendel van de externe hydrauliek om de grijper te openen en te sluiten.</p>

6.4 Werken op een ongelijkmatige ondergrond

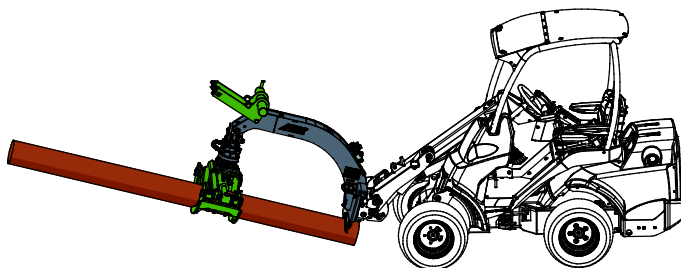
U moet extra voorzichtig zijn als u de apparatuur gebruikt op hellende terreinen en hellingen. Rijd langzaam, met name op hellende, ongelijke of gladde oppervlakken en voorkom plotselinge veranderingen in snelheid of richting. Gebruik de bedieningsorganen van de kniklader met voorzichtige en soepele bewegingen. Kijk uit voor greppels, gaten in de grond en andere obstakels, omdat de kniklader kan kantelen als u tegen een obstakel aanrijdt.

Het maximale hefvermogen kan niet worden bereikt op hellend terrein. Op horizontaal hellend terrein mag de last niet te hoog worden opgeheven. Het knikpunt van het chassis moet recht worden gehouden bij het heffen van zware lasten; het draaien van de last tijdens het heffen vermindert de stabiliteit van de kniklader en kan ervoor zorgen dat de kniklader kantelt.

6.5 Transportpositie

Houd tijdens het rijden met de kniklader de boomgrijper zo laag en dicht bij de kniklader als mogelijk is, zoals te zien is op de afbeelding hiernaast.

Pas de rijsnelheid aan volgens de bedrijfsomstandigheden en het oppervlak. Rijd altijd langzaam tijdens het gebruik van de boomgrijper.



Stel het aanbouwwerktuig bij het rijden met een last in op een positie die het zicht vanaf de bestuurdersstoel niet belemmert. Houd de last laag en zorg ervoor dat de kniklader in balans is. Zorg ervoor dat de grijper niet slingerd.

**VOORZICHTIG**

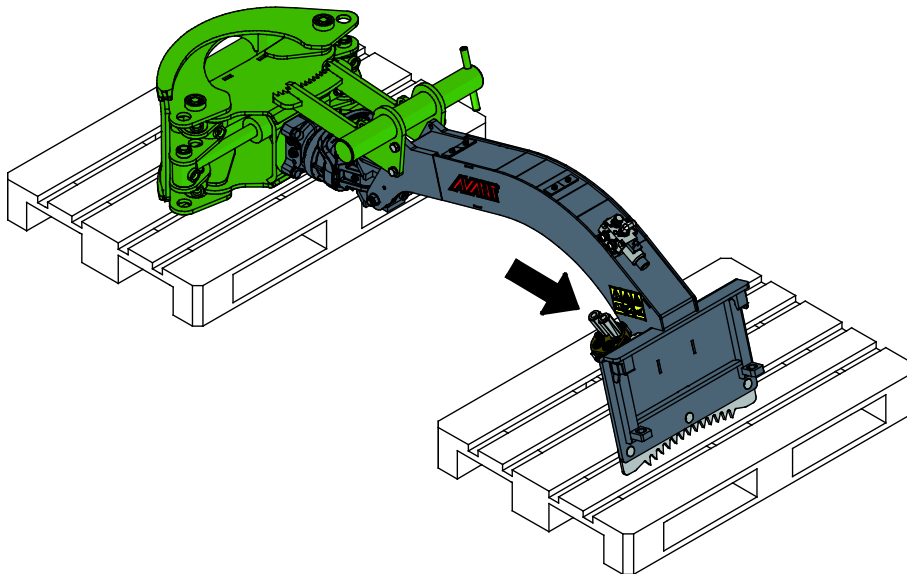
Houd de kniklader stabiel. Transporteer het aanbouwwerktuig altijd zo laag en dichtbij de grond als mogelijk is. Houd de telescopische laadarm ingetrokken tijdens het transport.

6.6 De boomgrijper opslaan

Koppel het aanbouwwerktuig los en sla het op op een vlakke ondergrond. De beste manier om het aanbouwwerktuig op te slaan is een plaats waar het is beschermd tegen direct zonlicht, regen en extreme temperaturen.

- Laat het aanbouwwerktuig niet direct op de grond liggen. Plaats het bijvoorbeeld op houten blokken of op een pallet.
- Plaats de multiconnector op de houder, zoals met de pijl staat aangegeven op de onderstaande afbeelding. Laat de hydraulische connector nooit op de grond liggen.
- Zorg ervoor dat het aanbouwwerktuig is beschermd tegen alle bewegingen tijdens de opslag.

Klim nooit op het aanbouwwerktuig.

**WAARSCHUWING**

Gevaar voor ernstig letsel - Ongewenste bewegingen. Zorg ervoor dat de grijper omlaag wordt gebracht in de veilige positie wanneer het werk met de boomgrijper klaar is, maar de grijper wel aan de kniklader blijft bevestigd.

7. Onderhoud en reparaties

Dit toebehoren heeft een onderhoudsvriendelijk ontwerp. Doorlopend onderhoud omvat regelmatig reinigen en smeren en de staat van het toebehoren controleren. Vanwege het gevaar voor verbrijzeling veroorzaakt door omlaag bewegende machineonderdelen, moeten alle onderhoudswerkzaamheden worden uitgevoerd met de bewegende onderdelen volledig omlaag gebracht en het toebehoren plat rustend op de grond.



Gevaar voor verbrijzeling - Kom nooit onder het opgeheven toebehoren. Zorg ervoor dat het toebehoren goed wordt ondersteund tijdens alle onderhoudswerkzaamheden. Kom nooit onder een opgeheven toebehoren. De laadarm kan onverwacht omlaag komen tijdens het onderhoud en ernstige verwondingen veroorzaken door verbrijzeling of stoten, zelfs wanneer de motor van de kniklader niet draait. Alle onderhoudswerkzaamheden en reparaties moeten worden uitgevoerd met het toebehoren omlaag gebracht in een veilige positie.

7.1 Inspectie van hydraulische componenten

Controleer de staat van de hydraulische slangen en componenten wanneer de motor is uitgeschakeld, het systeem is afgekoeld en de druk is afgelaten. Gebruik de apparatuur niet als u een lek in het hydraulische systeem van het aanbouwwerktuig van de kniklader heeft ontdekt. Lekkende hydraulische vloeistof kan in de huid doordringen en ernstige verwondingen veroorzaken. Roep onmiddellijk medische hulp in als er hydraulische vloeistof doordringt in de huid. Was alle lichaamsdelen die in aanraking zijn geweest met hydraulische olie goed af met water en zeep. Hydraulische vloeistof is ook schadelijk voor het milieu. Het moet worden voorkomen dat hydraulische vloeistof in het milieu lekt. Repareer alle lekken onmiddellijk wanneer u ze ontdekt, omdat een klein lek al snel groot kan worden. Gebruik het aanbouwwerktuig alleen met het type hydraulische olie dat is geaccepteerd voor gebruik in Avant-knikkladers.



Gevaar voor injectie door de huid van vloeistof met hoge druk - Laat de restdruk af voordat u onderhoud uitvoert. Raak nooit hydraulische onderdelen aan wanneer het hydraulische systeem onder druk staat, omdat een koppeling kan breken of los kan komen te zitten en de vrijgekomen olie ernstige verwondingen kan veroorzaken. Gebruik de apparatuur niet als u een storing in het hydraulische systeem heeft ontdekt.

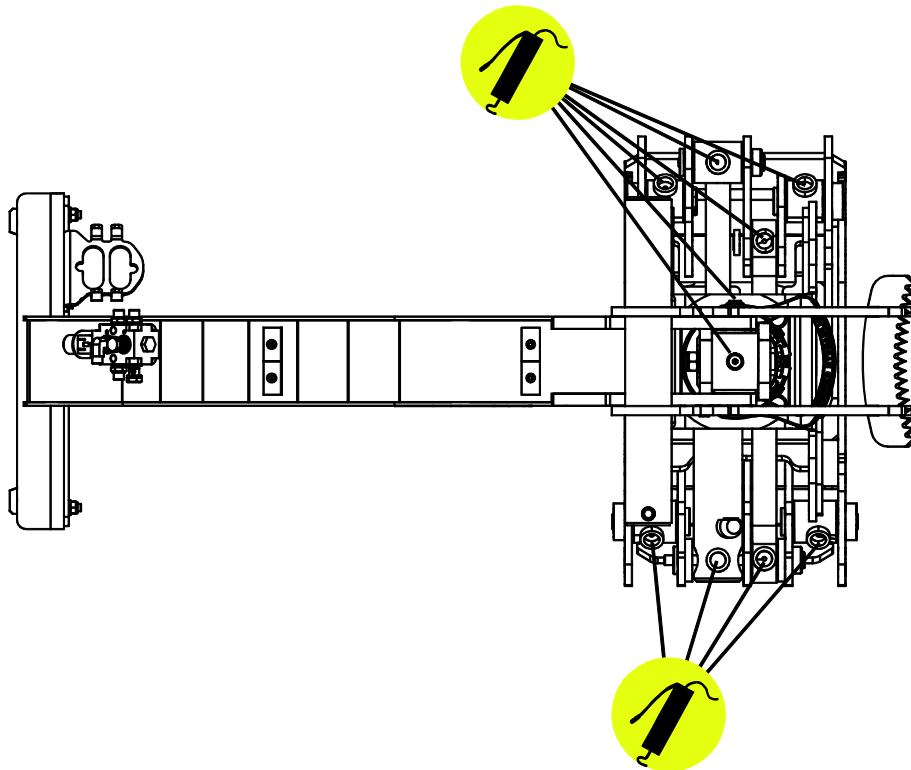


Controleer de slangen op scheuren of slijtage. Als er tekenen van lekkage zijn, houdt u, om een onderdeel te controleren, een stukje karton in het gebied waar het lek waarschijnlijk zit. Gebruik niet uw handen om naar lekken te zoeken. Houd de slijtage van de slangen in de gaten en stop het gebruik als het oppervlak van een van de slangen is versleten. Controleer het traject van de slangen; pas de slangklemmen aan om schuren tegen de slangen te voorkomen. De slangen hebben een beperkte levensduur. Afhankelijk van de bedrijfsomstandigheden moeten alle slangen uiterlijk na 3 tot 5 jaar gebruik grondig worden geïnspecteerd en indien nodig worden vervangen.

Als u een storing vindt, betekent dit dat de hydraulische slang of component moet worden vervangen en dat de apparatuur niet mag worden gebruikt totdat deze is gerepareerd. Reserveonderdelen zijn verkrijgbaar bij uw dichtstbijzijnde AVANT-dealer of erkend servicepoint. Laat de reparatiewerkzaamheden over aan professionele onderhoudsmonteurs als u niet voldoende kennis van en ervaring heeft met hydraulische samenstellen om de reparatie veilig uit te kunnen voeren.

7.2 Reinigen en smeren

Er kan een hogedrukreiniger en een mild reinigingsmiddel worden gebruikt om het aanbouwwerktuig schoon te maken. Gebruik geen sterke oplosmiddelen en sproei niet direct op hydraulische componenten. Kijk ook uit voor de labels op het aanbouwwerktuig. Smeer de smeerpunten op het aanbouwwerktuig na het reinigen.



Smeren:

Er zijn in totaal 10 smeerpunten op de verbindingpunten van het toebehoren. Er moet regelmatig een kleine hoeveelheid vet worden toegevoegd.

Het juiste smeerinterval hangt sterk af van de bedrijfsomstandigheden, maar er moet ten minste na iedere 10 uur gebruik smeermiddel worden toegevoegd. Er moet voldoende smering van de verbindingpunten worden gegarandeerd en als de verbindingpunten vuil zijn geworden, moet er smeermiddel worden toegevoegd; het toegevoegde smeermiddel duwt het vuil uit de verbindingpunten.

Maak het uiteinde van de nippel schoon voor het smeren. Voeg niet meer vet toe dan een paar pompjes per keer.

Werk voor langere opslagperioden de verf bij waar dat nodig is, vet de smeerpunten in en smeer het zichtbare gedeelte van de hydraulische-cilinderas om schade door roest te voorkomen.

7.3 Inspectie van metalen constructies

Ook de metalen constructies van het aanbouwwerktuig moeten regelmatig worden geïnspecteerd. Controleer ze op schade en inspecteer de snelkoppelingsbeugels en het gebied daaromheen zorgvuldig. Het aanbouwwerktuig mag niet worden gebruikt als het is vervormd, gebarsten of gescheurd.

Reparaties door lassen mogen alleen door professionele lassers worden uitgevoerd. Bij het lassen mogen alleen methoden en additieven worden gebruikt die geschikt zijn voor het staal dat in het aanbouwwerktuig is gebruikt. Neem contact op met uw dichtstbijzijnde service point voor meer informatie.

8. Garantievoorwaarden

Avant Tecno Oy biedt een jaar (12 maanden) garantie vanaf de aankoopdatum op het hulpstuk dat het produceert.

De garantie dekt reparatiekosten als volgt:

- De arbeidskosten worden gedekt als de reparatie niet in de fabriek wordt uitgevoerd.
- De fabriek vervangt defecte componenten of verbruiksgoederen.

De fabriek kan de prijs van de componenten die door de klant worden gekocht vergoeden in speciale gevallen die van tevoren zijn overeengekomen.

De garantie dekt het volgende niet:

- Normale onderhoudswerkzaamheden of onderdelen en verbruiksgoederen die daarvoor nodig zijn.
- Schade die wordt veroorzaakt door ongewone bedrijfsomstandigheden of gebruikswijzen, nalatigheid, structurele veranderingen die zijn aangebracht zonder toestemming van Avant Tecno Oy, gebruik van niet-originele onderdelen of gebrek aan onderhoud.
- Gevolgen van een defect, zoals onderbreking van het werk of andere mogelijke bijkomende schade.
- Reis- en/of vrachtkosten die het gevolg zijn van de reparatie.

FI EY-vaatimustenmukaisuusvakuutus Alkuperäinen kieliversio
SE EG-försäkran om överensstämmelse Originalversion
EN EC Declaration of Conformity Original language
NL EG-conformiteitsverklaring Vertaling van origineel document



Valmistaja / Tillverkare / Manufacturer / Fabrikant
 Osoite / Adress / Address / Adres

AVANT TECNO OY
 Ylötie 1
 33470 YLÖJÄRVI,
 FINLAND

Vakuutamme täten, että alla mainitut tuotteet täyttävät konedirektiivin turvallisuus- ja terveysvaatimukset (direktiivi 2006/42/EY muutoksineen). Seuraavia yhdenmukaistettuja standardeja on sovellettu /

Vi försäkrar härmed att nedan beskrivna produkter överensstämmer med hälso- och säkerhetskrav i EG-maskindirektiv (EG-direktiv 2006/42/EG som ändrat). Följande harmoniserade standarder har tillämpats /

We hereby declare that the products listed below are in conformity with the provisions of the Machinery Directive (directive 2006/42/EC as amended). The following harmonized standards have been applied:

Hierbij verklaren we dat de onderstaande producten in overeenstemming zijn met de bepalingen van de Machinerichtlijn (richtlijn 2006/42/EG zoals gewijzigd). De volgende geharmoniseerde normen zijn toegepast

SFS-EN ISO 12100, SFS-EN ISO 4413

Mallit / Modeller / Models / Models

Avant	
Hydraulitoiminen puutavarakoura; Avant-kuormaajan työlaite Hydraulisk Timmergrip; arbetsredskap för Avant lastare Hydraulic Timber grab; attachment for Avant loaders Boomgriper HD; toebehoren voor Avant-knikladers	A438793



25.2.2020 Ylöjärvi, Finland

Risto Käkelä,
 Toimitusjohtaja / Verkställande direktör /
 Managing Director / Directeur



AVANT[®]